

# 排出削減事業 計画

---

排出削減事業の名称：

ボイラーの高効率化と天然ガス化による  
温室効果ガス削減事業

排出削減事業者名： アルバック成膜(株)

排出削減事業共同実施者名： (株)三井住友銀行

： 三井住友ファイナンス&リース(株)

その他関連事業者名： (株)サイサン

## 目次

1	排出削減事業者の情報	2
2	排出削減事業概要	2
2.1	排出削減事業の名称	2
2.2	排出削減事業の目的	2
2.3	温室効果ガス排出量の削減方法	2
3	排出削減量の計画	5
4	国内クレジット認証期間	5
5	活動量・原単位	5
5.1	活動量・原単位	5
5.2	活動量の採用根拠	5
6	温室効果ガス排出削減量の算定	6
6.1	排出削減事業に適用する排出削減方法論	6
6.2	選択した方法論がこの排出削減事業に適用できる理由	6
6.3	事業の範囲（バウンダリー）	6
6.4	ベースライン排出量の算定	6
6.5	リーケージ排出量の算定	7
6.6	事業実施後排出量の算定	7
6.7	温室効果ガス排出削減量の算定	8
6.8	追加性に関する情報	9
7	モニタリング方法の詳細	10
7.1	モニタリング対象	10
7.2	モニタリング対象の QA/QC	11

## 1 排出削減事業者の情報

排出削減事業者	
会社名	アルバック成膜株式会社
排出削減事業を実施する事業所	
事業所名	アルバック成膜本社・工場
住所	〒368-0056 埼玉県秩父市寺尾 2804 番地
排出削減事業共同実施者（国内クレジット保有予定者）	
排出削減事業 共同実施者名	株式会社三井住友銀行
排出削減事業 共同実施者名	三井住友ファイナンス&リース株式会社
その他関連事業者（注）	
関連事業者名	株式会社サイサン

（注）その他関連事業者とは、排出削減事業共同実施者とは別に、排出削減に寄与する設備機器の生産・販売者、国内クレジットの創出コストの低減を図る事業の集約を行う者等をいう。

## 2 排出削減事業概要

### 2.1 排出削減事業の名称

ボイラーの高効率化と天然ガス化による温室効果ガス削減事業

### 2.2 排出削減事業の目的

高効率のガスボイラーへの設備更新とA重油から天然ガスへの燃料転換により、二酸化炭素排出量を削減する。

### 2.3 温室効果ガス排出量の削減方法

現在使用中のA重油ボイラーを高効率天然ガスボイラーへ更新する。ボイラーの高効率化と天然ガスへの燃料転換を図ることにより、二酸化炭素排出量の削減が図れる。

（排出削減事業実施前の設備概要）

排出削減事業実施前の設備の概要は下記のとおりである。

ボイラ種別：小型ボイラ（多管式貫流ボイラー）4台

換算蒸発量：2,000kg/h（実際蒸発量：1,690kg/h）

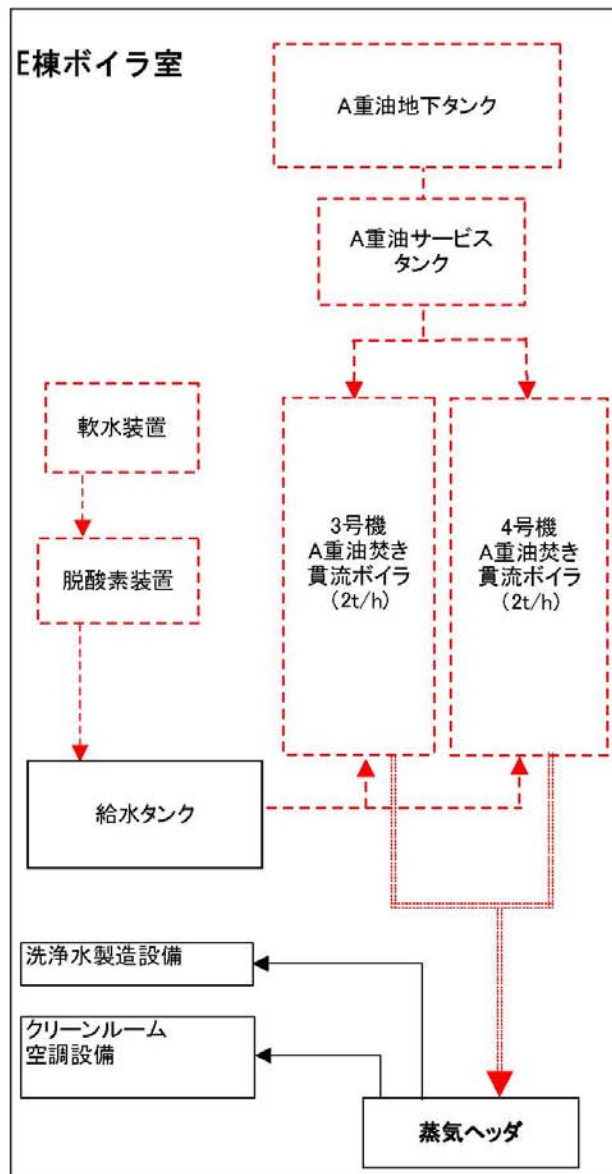
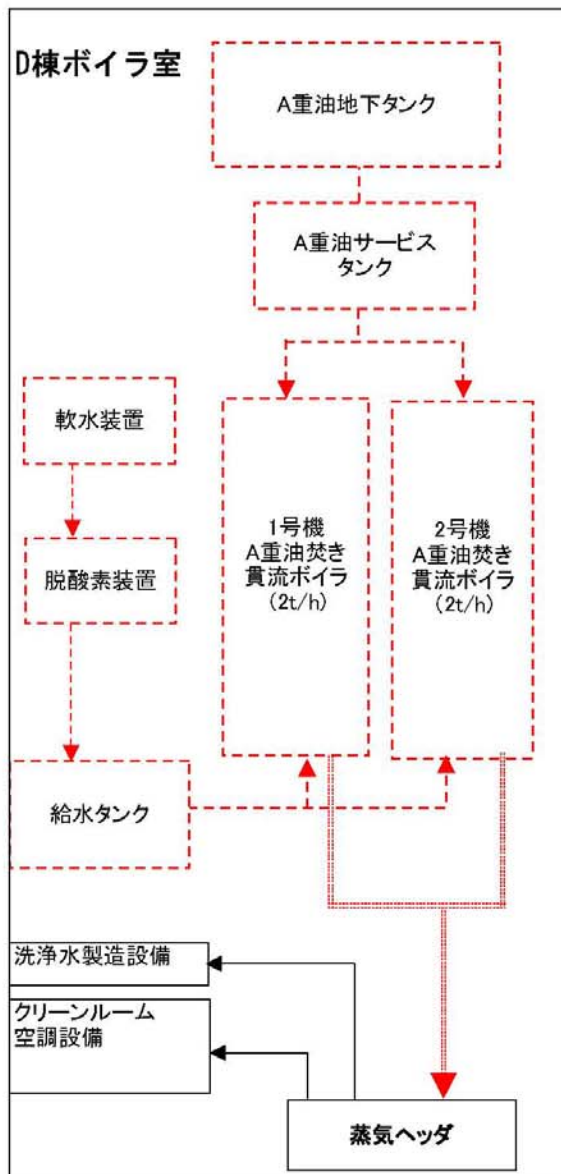
最高使用圧力：10.0kgf/cm<sup>2</sup>（0.98MPa(G)）

伝熱面積：9.30m<sup>2</sup>

ボイラ効率：95%

使用燃料：A重油

事業実施前のシステムフロー図



(排出削減事業実施後の設備概要)

排出削減事業後の設備の概要は下記のとおりである。

ボイラ種別：小型ボイラ（多管式貫流ボイラ）3台

換算蒸発量：2,500kg/h（実際蒸発量：2,100kg/h）

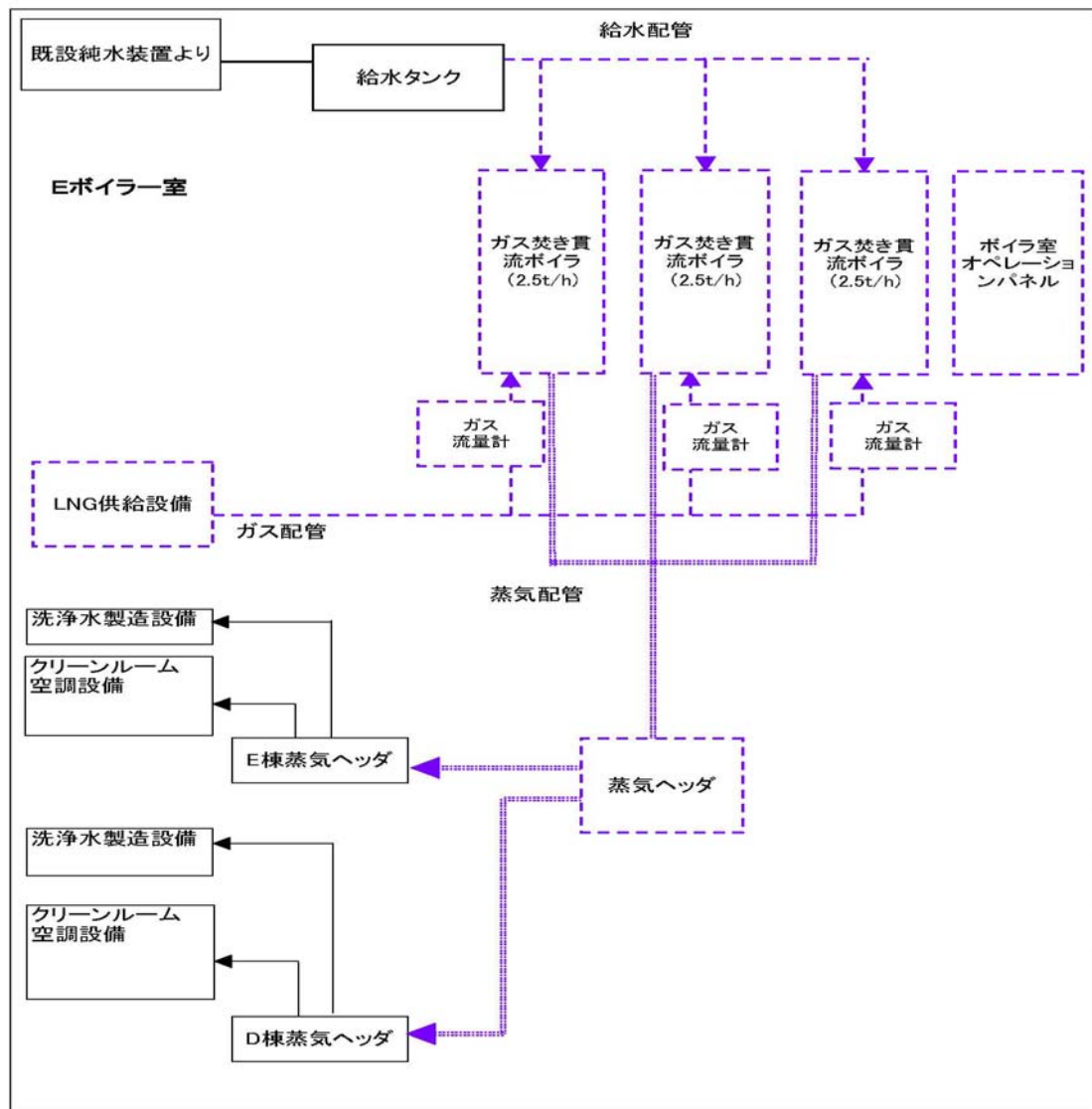
最高使用圧力：0.98MPa(G)（10.0kgf/cm<sup>2</sup>）

伝熱面積：9.98m<sup>2</sup>

ボイラ効率：96%

使用燃料：天然ガス（LNG）

事業実施後のシステムフロー図



### 3 排出削減量の計画

年	ベースライン排出量 (tCO <sub>2</sub> /年)	事業実施後排出量 (tCO <sub>2</sub> /年)	排出削減量(tCO <sub>2</sub> /年)
2008 年度	707	522	185
2009 年度	2,996	2,212	784
2010 年度	2,996	2,212	784
2011 年度	2,996	2,212	784
2012 年度	2,996	2,212	784
合計	12,691	9,370	3,321

### 4 国内クレジット認証期間

事業開始日 2009 年 1 月 5 日

終了予定日 2013 年 3 月 31 日

### 5 活動量・原単位

#### 5.1 活動量・原単位

本削減事業においては活動量・原単位は用いない。

#### 5.2 活動量の採用根拠

## 6 温室効果ガス排出削減量の算定

### 6.1 排出削減事業に適用する排出削減方法論

方法論番号	方法論名称
001	ボイラーの更新

### 6.2 選択した方法論がこの排出削減事業に適用できる理由

- ・本事業は、既存の重油ボイラーよりも高効率のガスボイラーに更新する事業であり、条件1を満たす。
- ・ボイラーの更新を行わなかった場合、既存のボイラーを継続して利用する方針であったため、条件2を満たす。
- ・更新後のボイラーで生産した蒸気を自家消費するため、条件3を満たす。

### 6.3 事業の範囲（バウンダリー）

本事業の範囲は、既存の重油ボイラーと更新後の天然ガスボイラーの燃料使用に由来するCO<sub>2</sub>排出量である。これらボイラーが生産した蒸気を社外へ供給することはないため、事業の範囲は、更新する天然ガスボイラー及び更新するボイラーから蒸気の供給を受ける設備である。

### 6.4 ベースライン排出量の算定

ベースラインエネルギー使用量

$$Q_{fuel, BL} = F_{fuel, Pj} \cdot HV_{fuel, Pj} \cdot \left( \varepsilon_{Pj} \cdot \frac{1}{\varepsilon_{BL}} \right)$$

$Q_{fuel, BL}$ [GJ/年]	: ベースラインエネルギー使用量
$F_{fuel, Pj}$ [t/年]	: 事業実施後の燃料（LNG）の（予想）使用量
$HV_{fuel, Pj}$ [GJ/t]	: 事業実施後の燃料（LNG）の単位発熱量
$\varepsilon_{Pj}$ [%]	: 事業実施後のボイラー効率
$\varepsilon_{BL}$ [%]	: 事業実施前のボイラー効率

本事業においては、以下の値を採用する。

$$\begin{aligned} F_{fuel, Pj} &= 818.4 \text{ [t/年]} \\ HV_{fuel, Pj} &= 54.6 \text{ [GJ/t]} \\ \varepsilon_{Pj} &= 86.4 \text{ [%]} \quad (\text{高位発熱量基準}) \\ \varepsilon_{BL} &= 89.3 \text{ [%]} \quad (\text{高位発熱量基準}) \end{aligned}$$

よって、ベースラインエネルギー使用量は下記の通り算出される。

$$\begin{aligned} Q_{fuel, BL} &= 818.4 \times 54.6 \times \left( 86.4 \times \frac{1}{89.3} \right) \\ &= 43,232 \text{ [GJ/年]} \end{aligned}$$

ベースライン排出量

$$EM_{BL} = Q_{fuel, BL} \cdot CF_{fuel, BL} \times \frac{44}{12}$$

$EM_{BL}$  [t-CO<sub>2</sub>/年] : ベースライン排出量

$Q_{fuel, BL}$  [GJ/年] : ベースラインエネルギー使用量

$CF_{fuel, BL}$  [t-C/GJ] : 事業実施前の燃料（A重油）の単位発熱量あたりの炭素排出係数

本事業においては、以下の値を採用する。

$$Q_{fuel, BL} = 43,232[\text{GJ/年}]$$

$$CF_{fuel, BL} = 0.0189 [\text{t-C/GJ}]$$

よって、ベースライン排出量は下記の通り算出される。

$$\begin{aligned} EM_{BL} &= 43,232 \times 0.0189 \times \frac{44}{12} \\ &= 2,996 [\text{t-CO}_2 / \text{年}] \end{aligned}$$

## 6.5 リークージ排出量の算定

本事業においては、ボイラーのみの更新であり、削減量の5%以上となるようなリークージ排出量は存在しない。

## 6.6 事業実施後排出量の算定

$$EM_{Pj} = F_{fuel, Pj} \cdot HV_{fuel, Pj} \cdot CF_{fuel, Pj} \cdot \frac{44}{12}$$

$EM_{Pj}$  [t-CO<sub>2</sub>/年] : 事業実施後排出量

$F_{fuel, Pj}$  [t/年] : 事業実施後（燃料転換後）の燃料使用量

$HV_{fuel, Pj}$  [GJ/t] : 事業実施後（燃料転換後）の単位発熱量

$CF_{fuel, Pj}$  [t-C/GJ] : 事業実施後（燃料転換後）の単位発熱量あたりの炭素排出係数

本事業においては、以下の値を採用する。

$$F_{fuel, Pj} = 818.4 [\text{t/年}]$$

$$HV_{fuel, Pj} = 54.6 [\text{GJ/t}]$$

$$CF_{fuel, Pj} = 0.0135 [\text{t-C/GJ}]$$



よって、事業実施後排出量は下記の通り算出される。

$$\begin{aligned}EM_{Pj} &= 818.4 \times 54.6 \times 0.0135 \times \frac{44}{12} \\ &= 2,212 [t - CO_2 / 年]\end{aligned}$$

#### 6.7 温室効果ガス排出削減量の算定

$$ER = EM_{BL} - (EM_{Pj} + LE)$$

$ER$  [t-CO<sub>2</sub>/年] : 排出削減量

$EM_{BL}$  [t-CO<sub>2</sub>/年] : ベースライン排出量

$EM_{Pj}$  [t-CO<sub>2</sub>/年] : 事業実施後排出量

$LE$  [t-CO<sub>2</sub>/年] : リークエージ排出量

本事業においては、以下の値を採用する。

$$EM_{BL} = 2,996 [t - CO_2 / 年]$$

$$EM_{Pj} = 2,212 [t - CO_2 / 年]$$

$$LE = 0 [t - CO_2 / 年]$$

よって、温室効果ガス排出削減量は下記の通り算出される。

$$\begin{aligned}ER &= 2,996 - (2,212 + 0) \\ &= 784 [t - CO_2 / 年]\end{aligned}$$

## 6.8 追加性に関する情報

### 6.8.1 基本的情報

排出削減事業の実施は、法的な要請に基づくものか？	<input type="checkbox"/> はい <input checked="" type="checkbox"/> いいえ
設備更新を行わなかった場合、既存設備は継続して利用できるか？	<input checked="" type="checkbox"/> 利用できる <input type="checkbox"/> 利用できない

注) ここでいう「法的な要請」とは、法令等の規定に基づき、設備更新等を行った結果、排出量が削減される場合における、当該法律を指す。

### 6.8.3 投資回収に関する情報

投資回収年数	5.7年
--------	------

### 6.8.4 その他の障壁に関する情報

無し

## 7 モニタリング方法の詳細

### 7.1 モニタリング対象

項目	定義	単位	排出削減量算定時に使用した値	モニタリング方法	記録頻度	データ記録方法 (電子媒体・紙媒体)	データ 保管 期限	備考
$F_{fuel,Pj}$	LNG ガス使用量	t/年	818.4	納品書を集計	毎月	紙媒体	5年	
$HV_{fuel,Pj}$	LNG の単位発熱量	GJ/t	54.6	デフォルト値	毎年	紙媒体	5年	
$\varepsilon_{Pj}$	事業実施後のボイラー効率	%	ボイラー 86.4 (高位発熱量)	カタログ値より換算	毎年	紙媒体	5年	
$CF_{fuel,BL}$	A 重油の単位発熱量あたりの炭素排出係数	t-C/GJ	0.0189 (=0.7911t-C÷ 4.18605GJ÷10)	デフォルト値	毎年	紙媒体	5年	
$CF_{fuel,Pj}$	天然ガスの単位発熱量あたりの炭素排出係数	t-C/GJ	0.0135 (=0.5639t-C÷ 4.18605GJ÷10)	デフォルト値	毎年	紙媒体	5年	

## 7.2 モニタリング対象の QA/QC

項目	QA/QC 手順
事業実施後のボイラーにおける燃料使用量	<ul style="list-style-type: none"> <li>毎月初め、燃料供給会社から郵送された前月分請求書に記載された数量を、エネルギー管理者が記録表に記入しファイリングする。</li> </ul>
燃料の単位発熱量	<ul style="list-style-type: none"> <li>方法論のデフォルト値に変更がないか確認する。</li> </ul>
燃料転換後ボイラー効率	<ul style="list-style-type: none"> <li>カタログ値を採用する。</li> </ul>
都市ガスの単位発熱量あたりの炭素排出係数	<ul style="list-style-type: none"> <li>方法論のデフォルト値に変更がないか確認する。</li> </ul>
A 重油の単位発熱量あたりの炭素排出係数	<ul style="list-style-type: none"> <li>方法論のデフォルト値に変更がないか確認する。</li> </ul>