

北九州市指令消予指第 1913 号

許 可 書

申請者 住 所 埼玉県東松山市大字新郷88-37
氏 名 株式会社ジャパンカーゴ
代表取締役 塚越盛造

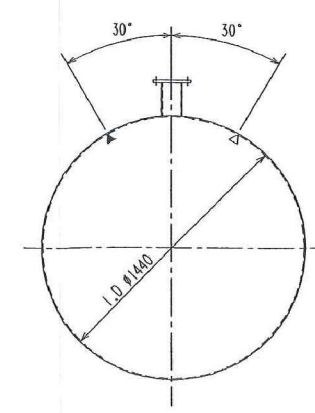
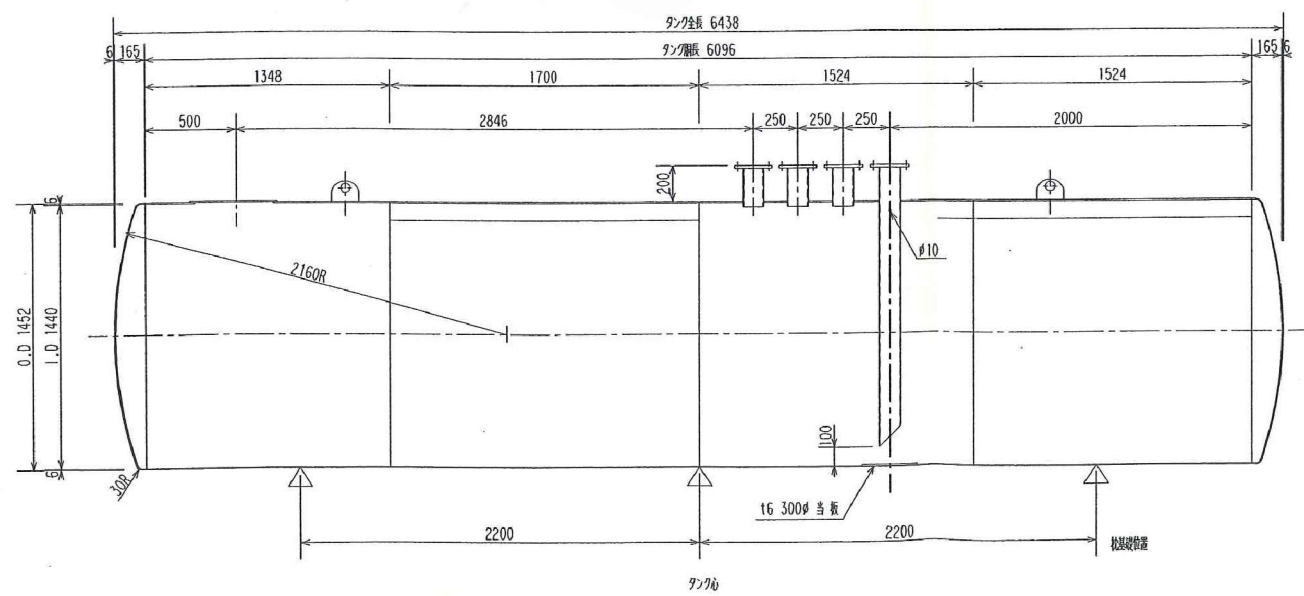
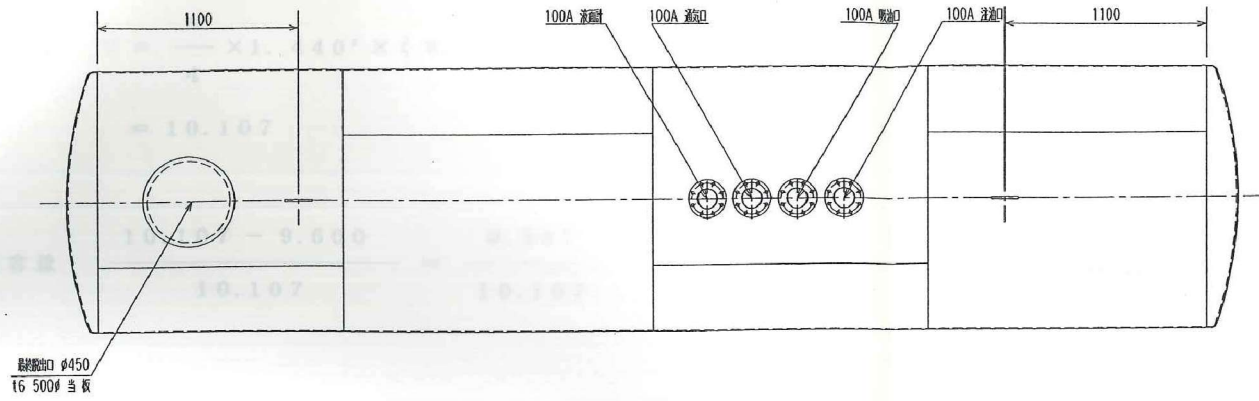
平成 14年 3月 4日付けで申請のあった危険物 給油取扱所
の 設 置 については、消防法第 1 1 条第 2 項の規定により許可
する。

平成 14 年 3 月 15 日

北九州市長 末吉 興



ストレータ



△ 当該鋼板の溶接継手をあらわす。
▲ 隣接鋼板の溶接継手をあらわす。

訂正	△		備考	承認	確認	担当	設計	年月日	縮尺	工事名称	株式会社 石橋製作所
	△						作図	H14年 3月 30日			