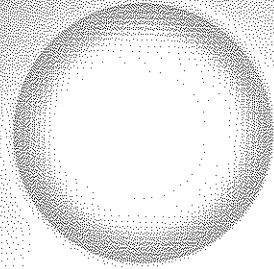


SAMSON

サーモテクノでスチーム&フードシステムの
ベストソリューションを提供する

B

小型貫流ボイラ(ガス焼き)多缶設置システム
BOILER SYSTEM



低炭素社会への挑戦!

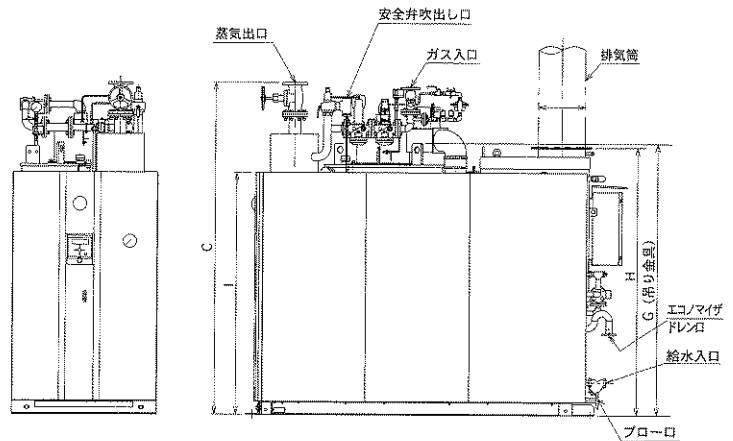
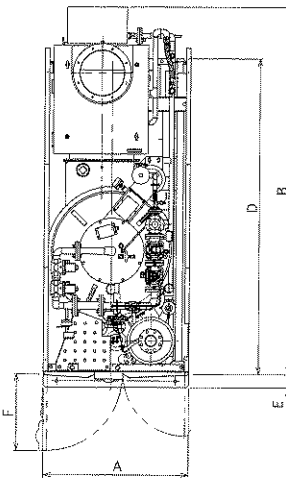
Les-3000EP

LES (LOW EMISSION STEAM BOILER) E-series



項目	単位	Les-3000EP
ボイラ種別	—	小型ボイラ
取扱資格	—	事業者による 特別教育受講者以上
最高圧力	MPa[kgf/cm ²]	0.98[10]
換算蒸気量	kg/h	3,000
総発生熱量	kW[kcal/h]	1,881[1,617,000]
ボイラ効率	%	98
伝熱面積	m ²	9.94
保有水量	L	170
バーナ形式	—	プラスト
燃焼制御方式	—	多位置制御(インバータ制御)
給水制御方式	—	ON-OFF(インバータ制御)
点火方式	—	ACスパーク点火
火災検知方式	—	紫外線光電管
乾燥重量	kg	2,680
運転時重量	kg	2,930
燃料種別	—	13A
燃料消費量	m ³ (N)/h	170.2
供給ガス圧力	MPa[kgf/cm ²]	0.06~0.30[0.6~3.0]
使用電源	—	AC 200V 3Ø (50/60Hz)
設備電力	kW	13.4
送風機モータ	kW	11
内訳		
給水ポンプモータ	kW	2.2
制御用	kW	0.2
電源引込線径	mm ²	22
電源遮断器容量	A	100

寸法図



A	1,100
B	2,794
C	2,523
D	2,400
E	100
F	583
G	2,064
H	2,034
I	1,840

給水入口	32A
ガス入口	40A
蒸気出口	80A
安全弁吹出し口	50A
ブロー口	25A
エコマイザドレン口	40A
排気筒	Ø 350

備考 1. 従来単位参考値を{|}で示し併記しています。

2. ボイラ効率は、(財)日本小型貫流ボイラ協会のボイラ性能表示基準によるものです。
 <蒸気圧力>=0.49MPa[5kgf/cm²]
 <給水温度>=15℃
 <給気温度>=35℃
 <低位発熱量>=13A:40.6MJ/m³(N)[9,700kcal/m³(N)]
 <ボイラ効率の誤差>=±1%
 <燃焼量(入力)の誤差>=±3.5%

3. 給水温度は55℃以上の使用を推奨します。

4. 軟水器をボイラコントローラにて個別制御を行う場合は、AC100V(1φ)の電源が必要です。
 5. 電源引込線径は、周囲温度40℃、配線距離20m以内を想定しています。
 6. 蒸気圧力 0.8MPa[9kgf/cm²]以上でご使用になる場合は別途お問い合わせください。

平成21年度認定

低NOx・低CO₂

超高効率機器

この機器は、低NOx・低CO₂燃焼機器として認定したものです。
東京都

東京都では、地球温暖化対策の抜本的強化を目指して環境確保条例の改正が行われ、平成21年3月10日に「低NOx・低CO₂小規模燃焼機器認定制度」が創設されました。Les-3000EPは、東京都より「超高効率機器」の認定を受けたボイラです。

ボイラ設置に関すること

ボイラを設置する場合には、法令で定める所により、下記の届け出が必要です。なお、ボイラ種別、設備規模、設置地域により、異なる場合があります。ご質問等ございましたら、最寄りの当社支店、営業所にお問い合わせ下さい。

「小型ボイラ設置報告書」

関連法規：ボイラ及び压力容器安全規則
 届出先：労働基準監督署長
 届出期限：設置後遅滞なく
 届出対象：小型ボイラ

「火を使用する設備等の設置届」

関連法規：火災予防条例
 届出先：消防署
 届出期限：工事着工予定7日前
 届出対象：最大燃料消費量70kW[60,000kcal/h]以上

「ばい煙発生施設届出書」

関連法規：大気汚染防止法
 届出先：都道府県知事
 届出期限：工事着工予定60日前
 届出対象：重油換算50L/h以上

Les-2000EP Les-2500EP

性能仕様

項目		単位	Les-2000EP	Les-2500EP
ボイラ種別		—	小型ボイラ	
取扱資格		—	事業者による特別教育受講者以上	
最高圧力		MPa {kgf/cm ² }	0.98 {10}	
換算蒸発量		kg/h	2,000	2,500
総発生熱量		kW {kcal/h}	1,250 {1,080,000}	1,570 {1,350,000}
ボイラ効率		%	98	
伝熱面積		m ²	9.89	9.94
保有水量		L	160	
バーナ形式		—	ブラスト	
燃焼制御方式		—	多位置制御 (TDR=1:7) インバータ制御	
給水制御方式		—	ON-OFF インバータ制御	
点火方式		—	ACスパーク点火	
火炎検知方式		—	紫外線光電管	
乾燥重量		kg	2,230	2,270
運転時重量		kg	2,430	2,470
外形寸法	幅	mm	990	
	奥行	mm	2,678	2,718
	高さ	mm	2,443	2,473
燃料種別		—	13A	
燃料消費量		m ³ (N)/h	113.5	141.8
供給ガス圧力		MPa {kgf/cm ² }	0.06~0.30 {0.6~3.0}	0.10~0.30 {1.0~3.0}
使用電源		—	AC200V 3φ (50/60Hz)	
設備電力		kW	8.9	9.8
内訳	送風機モータ	kW	6.5	7.4
	給水ポンプモータ	kW	2.2	
	制御用	kW	0.2	
電源引込線径		mm ²	14	14
電源遮断器容量		A	75	75
接続口径	給水入口	A	32	
	燃料入口	A	40	
	蒸気出口	A	65	80
	安全弁吹出口	A	50	
	ブロー口	A	25	
	エコマ付ドレン口	A	40	
	薬注入口	A	15	
排気筒		φ mm	300	350

- 備考：1. 従来単位参考値を { } で示し併記しています。
 2. 上記仕様表は次の値を基準にしています。
 蒸気圧力=0.49 MPa {5 kgf/cm²}
 給水温度=15℃
 給気温度=35℃
 低位発熱量=13A : 40.6 MJ/m³(N) {9,700 kcal/m³(N)}
 3. 誤差として、以下の許容値を持つものとしております。
 ・ボイラ効率の誤差 ±1%
 ・燃焼量(入力)の誤差 ±3.5%
 4. 給水温度は、55℃以上での使用を推奨します。
 5. 軟水器をボイラコントローラにて個別制御を行う場合は、AC100V (1φ)の電源が必要です。
 6. 電源引込線径は、周囲温度40℃、配線距離20m以内を想定しています。
 7. 蒸気圧力0.88MPa {9 kgf/cm²}以上でご使用になる場合は別途お問い合わせ下さい。
 8. 製品改良のため予告なしに若干変更の行われることがありますので、ご了承下さい。

エネテック京都株式会社 宛

工 事 完 了 証 明 書

注文番号 J0993

物件名 三和合織株式会社 様 蒸気炉 行-更新工事 (SB 2.5t×1缶, 3.0t×1缶)

物件住所 大阪府貝塚市二色南町2-3

工事完了日 2012 年 1 月 4 日

工事内容 蒸気炉 行-更新工事 (SB 2.5t×1缶, 3.0t×1缶)

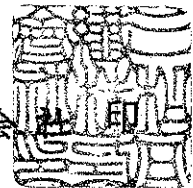
上記工事が完了したことを証明する。

2012 年 1 月 16 日

住所 貝塚市二色南町2-3

(発注者名)

三和合織株式会社



エネテック京都処理欄

社長	取締役	本部長	部長	MG	CF	担当	JOBNO	J0993
						奥田	備考:	