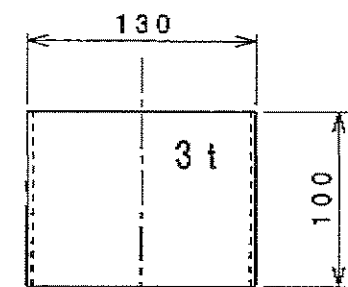
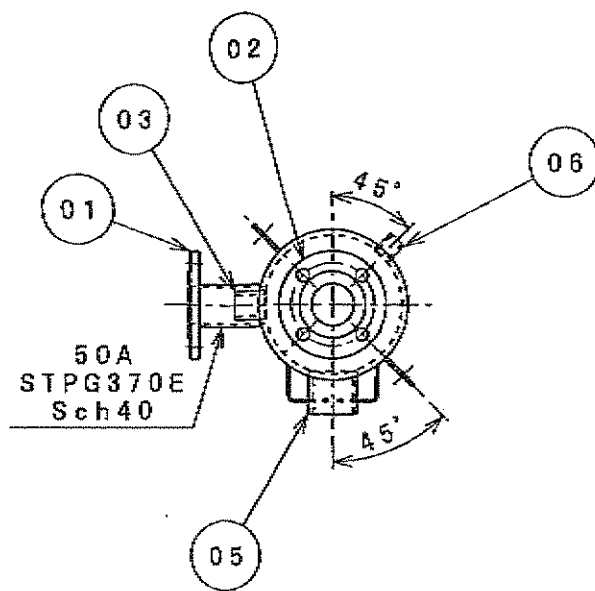
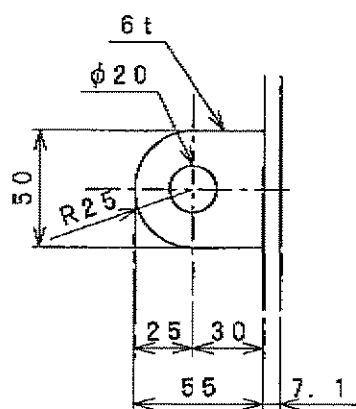


2:1半だ円体

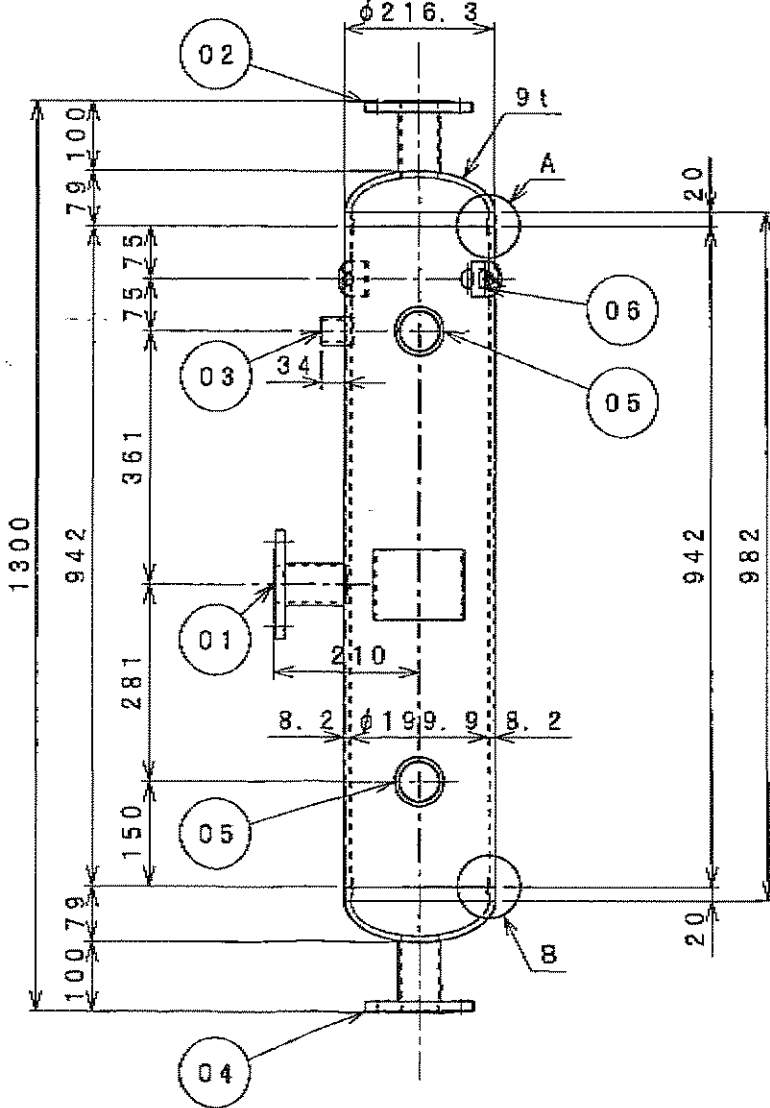
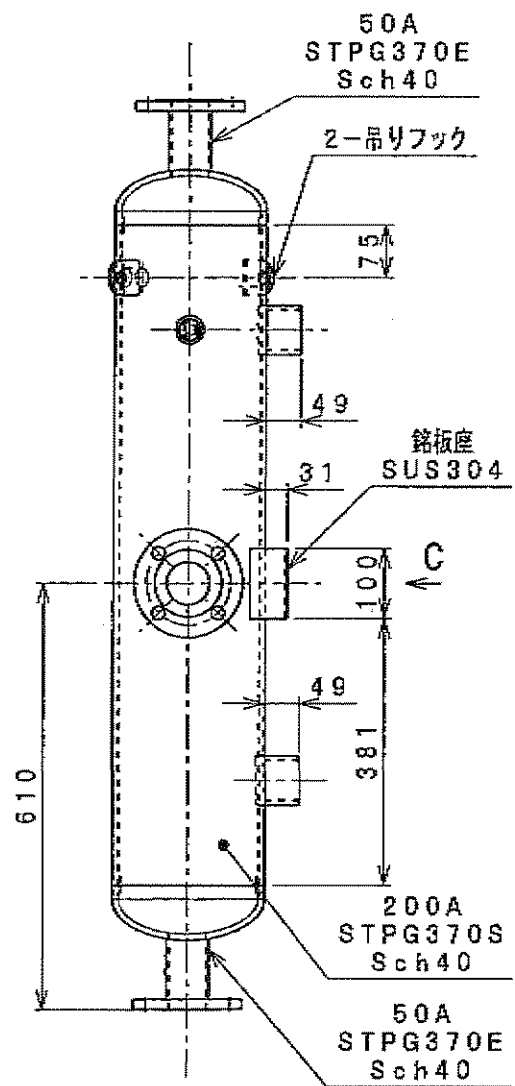
A、B部周継詳細図



C矢視図 (銘板座詳細図)



吊りフック詳細図



番号	名称	規格	サイズ	数量	備考
10					
09					
08					
07					
06	センサー取付口 (圧力)	テーパソケット口	15A	1	
05	検査口	テーパソケット口	50A	2	
04	ドレン口	JIS10K RF	50A	1	
03	安全弁取付口	テーパソケット口	25A	1	
02	出口	JIS10K RF	50A	1	
01	入口	JIS10K RF	50A	1	

使用温度	220 °C			
内面塗装	耐熱塗料 錆止め 1回			
外面塗装	耐熱塗料 錆止め 1回 耐熱塗料 シルバー色 1回			
最高使用圧力	0.60	MPa	内容積	0.032 m <sup>3</sup>
水圧試験圧力	1.08	MPa	本体概算重量	73 kg

名称 NAME			
フラッシュタンク 小型压力容器			
検目 CHECK	製図 DRAWING	尺度 SCALE	型式 TYPE
浅野	川口	FREE	FTB-III
			図番 DRAWING No.
			T099T967
A3基準-L			

日付 DATE	SEP. 24. 2009		
製図 No.	18. 2/19x200Ax942		
株式会社 浅野製作所			
ASANO MFG. CO., LTD			

記号	訂正理由	日付	担当者

10-12-06;12:12PM; (株)コトデンシステム/川口

# 蒸気流量計 STEAMcube™

## MVC30形 (一体形/小流量用)

## MVC31形 (一体形/大流量用)

### ■概要

蒸気流量計 STEAMcube は飽和蒸気専用の流量計です。蒸気は圧力と温度により流体条件が変化するため、その測定は非常に困難を伴います。

STEAMcube は流量測定に用いる差圧測定と共に、蒸気圧力も同時に測定することで STEAMcube に内蔵された蒸気表を参照し蒸気密度を求め、蒸気の質量流量測定を可能としています。よって、流体条件の変化しやすい蒸気においても、正確な流量測定を可能とします。

### ■特長

#### 1) 質量流量測定で蒸気の流体条件の変化に対応

蒸気は圧力・温度により流体条件が変化するため、その測定は非常に困難を伴います。

このように時々刻々と流体条件が変化する流量の測定は極めて難しく、流量計を通過する流体の体積で求めても、蒸気の状態変化(膨張・圧縮)の影響から誤差を大きく発生させます。このような系においては、通過した蒸気の体積ではなく、圧力・温度が変化しても不変な質量流量で測定することが望ましいといえます。

STEAMcube はデュアルセンサを採用し、差圧・圧力を同時に、かつ、それぞれを独立して測定します。これにより飽和蒸気であれば、STEAMcube に内蔵された蒸気表をもとに、測定圧力から当該温度・密度を導出し、これを用いて、質量流量を算出することが可能です。

#### 2) アナログ/パルスの2出力を同時出力可能

STEAMcube はアナログとパルスの2つを同時出力いたします。パルス出力はDCSで行うアナログ積算よりも、高精度に積算流量をカウントすることが可能ですので、取引用途に適しています。また、アナログ出力は、瞬時流量のほか、圧力、温度の中から選択して出力をすることが可能ですので、使い方によっては、圧力発信器1台分の削減が可能です。

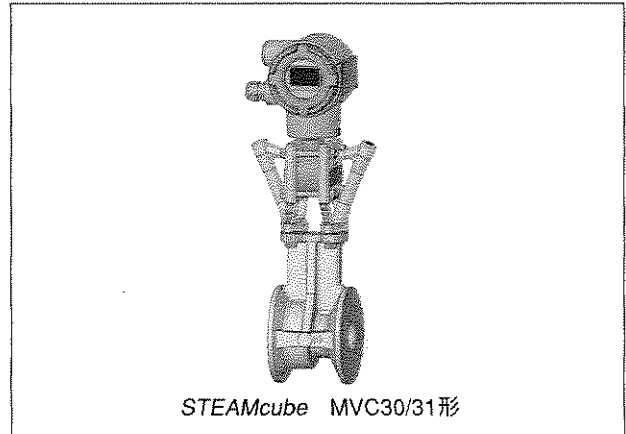
#### 3) 途切れない出力で低流領域までをカバー

蒸気の流量計測に多く用いられる渦流量計は測定管内に置かれた渦発生体の下流に生じる渦の発生数をカウントし、流速を測定しています。しかし低流速では渦自体が安定して発生しないため、出力が失われる問題がありました。

STEAMcube は差圧式流量計を基本原理とする流量計であるため、若干誤差は拡大するものの、極低流速域まで安定した出力を發します。蒸気アプリケーションに多い、装置保温時の低流量測定に有効です。

#### 4) セルフウォーターシール構造で保守性の向上

従来、差圧発信器を使用した蒸気流量計測においては、蒸気に直接晒されると、発信器そのものが高温になってしまうため、シールボット(ドレンボット)を用い、蒸気をドレン化させて水封という形で被測定圧力(差圧)の測定を行っていました。しかし導圧管内でのスラッジによる詰まりの問題や、液位の管理、また冬季には凍結防止のための保温なども必要であり、何かと手のかかるものでした。



STEAMcube MVC30/31形

STEAMcube はセルフウォーターシール構造により、蒸気自らが冷却されて水封液となることで、カバーフランジ内部に設けられたウォーターポケットに溜まり、発信器が高温になるのを防ぎます。またスラッジは自重で蒸気配管に戻るためウォーターポケットに溜まることはありませんので、導圧部のパージは不要です。そして、差圧式流量計ですので、渦流量計と異なり運転中も3岐弁(オプション)の併用により測定場所から取り外しての保守ができることもひとつのメリットです。

#### 5) 低圧損な楕円スロート構造

STEAMcube に採用されている差圧発生機構は、従来のオリフィスと異なり、山武独自の楕円スロート構造を採用しています。楕円スロートとは、絞り構造がそこを通過する流体の流線に沿った形で作られた絞り機構であるため、絞り部分で発生する不要なエネルギーロスは最小となっています。楕円スロート機構の圧力損失は、同じ絞り口径比のオリフィスの50%程度であり、圧力損失は大幅に削減されています。

### ■対象アプリケーション

- ・各種プラントにおけるユーティリティの蒸気流量の測定
  - ・コンビナート地区などでの蒸気の取引流量の測定
  - ・食品市場の殺菌工程で使用される蒸気流量の測定
  - ・機械装置産業における各種保温用蒸気流量の測定
  - ・地域冷暖房システムにおける蒸気流量の測定
- その他、各種蒸気使用アプリケーションに対応可能です。

### ■製品使用上のご注意

- ・本製品は一般工業市場向けです。
- ・本製品は中国電子情報製品汚染制御管理弁法の規制に該当する製品ではありません。ただし半導体製造装置や電子素子専用設備等に使用する場合には、中国電子情報製品汚染制御管理弁法に対応したドキュメントの添付、製品への表記が必要になる場合があります。必要な場合には、事前に弊社営業担当までご用命ください。

■形式選定の補足事項

MVC30A形 (小流量用)

表1. 飽和蒸気の測定可能範囲 (質量流量出力の場合)

(kg/h)

静圧 (MPa_G)	25A				40A				50A			
	測定可能範囲				測定可能範囲				測定可能範囲			
	上限	精度保証範囲		下限	上限	精度保証範囲		下限	上限	精度保証範囲		下限
上限		下限	上限			下限	上限			下限		
0.1	90	86	17	8	215	205	41	19	355	338	68	31
0.2	133	127	16	10	318	303	38	23	525	500	62	38
0.3	176	167	21	11	420	400	50	26	693	660	82	43
0.4	203	193	19	12	484	461	46	29	799	761	76	48
0.5	227	216	22	13	541	515	51	31	892	850	85	52
0.6	248	236	24	14	592	564	56	34	976	930	93	56
0.7	268	255	25	15	639	608	61	36	1054	1004	100	60
0.8	286	272	27	16	682	649	65	38	1125	1072	107	63
0.9	303	288	29	17	722	688	69	40	1192	1135	114	66
1.0	319	304	30	18	761	724	72	42	1255	1196	120	69
1.1	334	318	32	18	797	759	76	44	1315	1253	125	72
1.2	349	332	33	19	832	792	79	46	1373	1307	131	75
1.3	363	345	35	20	865	824	82	47	1428	1360	136	78
1.4	376	358	36	20	897	855	85	49	1481	1410	141	81
1.5	389	370	37	21	928	884	88	50	1532	1459	146	83
1.6	402	382	38	22	958	913	91	52	1581	1506	151	86
1.7	414	394	39	22	987	940	94	53	1629	1552	155	88
1.8	426	405	41	23	1016	967	97	55	1676	1596	160	90
1.9	437	416	42	24	1043	993	99	56	1722	1640	164	93
2.0	448	427	43	24	1070	1019	102	57	1766	1682	168	95

(kg/h)

静圧 (MPa_G)	80A				100A				150A			
	測定可能範囲				測定可能範囲				測定可能範囲			
	上限	精度保証範囲		下限	上限	精度保証範囲		下限	上限	精度保証範囲		下限
上限		下限	上限			下限	上限			下限		
0.1	689	656	131	60	1202	1145	229	105	2689	2561	512	235
0.2	1017	969	121	73	1775	1691	211	127	3972	3782	473	284
0.3	1342	1278	160	83	2343	2231	279	145	5241	4992	624	325
0.4	1549	1475	148	92	2703	2575	257	161	6048	5760	576	361
0.5	1729	1647	165	101	3018	2874	287	176	6752	6431	643	393
0.6	1893	1802	180	108	3303	3146	315	189	7390	7038	704	423
0.7	2043	1946	195	115	3565	3396	340	202	7977	7597	760	451
0.8	2181	2077	208	122	3806	3625	363	213	8516	8110	811	477
0.9	2311	2201	220	128	4033	3841	384	224	9023	8593	859	501
1.0	2433	2317	232	134	4246	4044	404	235	9500	9048	905	525
1.1	2549	2428	243	140	4449	4237	424	245	9954	9480	948	547
1.2	2660	2534	253	146	4643	4422	442	254	10388	9894	989	569
1.3	2767	2635	264	151	4830	4600	460	263	10805	10291	1029	589
1.4	2870	2733	273	156	5009	4771	477	272	11206	10673	1067	609
1.5	2969	2828	283	161	5182	4935	494	281	11594	11042	1104	629
1.6	3065	2919	292	166	5350	5095	509	289	11969	11399	1140	648
1.7	3158	3008	301	171	5512	5250	525	298	12332	11745	1174	666
1.8	3249	3094	309	175	5670	5400	540	306	12685	12081	1208	684
1.9	3336	3178	318	180	5823	5546	555	313	13028	12408	1241	701
2.0	3422	3259	326	184	5973	5688	569	321	13363	12726	1273	718

MVC30A形 (小流量用)

表2. 飽和蒸気の測定可能範囲 (体積流量出力の場合)

(m<sup>3</sup>/h)

静圧 (MPa_G)	25A				40A				50A			
	上限	測定可能範囲 精度保証範囲		下限	上限	測定可能範囲 精度保証範囲		下限	上限	測定可能範囲 精度保証範囲		下限
		上限	下限			上限	下限			上限	下限	
0.1	79	76	15	7	190	181	36	16	314	299	60	27
0.2	81	77	10	6	193	184	23	14	318	303	38	22
0.3	81	77	10	5	194	185	23	12	321	306	38	20
0.4	76	73	7	4	182	174	17	11	301	287	29	18
0.5	72	68	7	4	171	163	16	10	283	269	27	16
0.6	68	65	6	4	162	154	15	9	267	255	25	15
0.7	64	61	6	4	154	147	15	9	254	242	24	14
0.8	62	59	6	3	147	140	14	8	243	231	23	13
0.9	59	56	6	3	141	134	13	8	233	221	22	13
1.0	57	54	5	3	135	129	13	7	223	213	21	12
1.1	55	52	5	3	130	124	12	7	215	205	21	12
1.2	53	50	5	3	126	120	12	7	208	198	20	11
1.3	51	49	5	3	122	116	12	7	202	192	19	11
1.4	50	47	5	3	118	113	11	6	196	186	19	11
1.5	48	46	5	3	115	110	11	6	190	181	18	10
1.6	47	45	4	2	112	107	11	6	185	176	18	10
1.7	46	44	4	2	109	104	10	6	180	172	17	10
1.8	45	42	4	2	107	101	10	6	176	167	17	9
1.9	44	41	4	2	104	99	10	6	172	164	16	9
2.0	43	41	4	2	102	97	10	5	168	160	16	9

(m<sup>3</sup>/h)

静圧 (MPa_G)	80A				100A				150A			
	上限	測定可能範囲 精度保証範囲		下限	上限	測定可能範囲 精度保証範囲		下限	上限	測定可能範囲 精度保証範囲		下限
		上限	下限			上限	下限			上限	下限	
0.1	609	580	116	53	1063	1013	203	92	2381	2268	454	206
0.2	617	588	74	44	1078	1027	128	76	2415	2300	287	171
0.3	622	593	74	38	1087	1035	129	67	2433	2317	290	150
0.4	584	556	56	34	1019	971	97	60	2282	2173	217	135
0.5	549	523	52	32	958	913	91	55	2145	2043	204	124
0.6	519	494	49	29	906	863	86	51	2028	1931	193	115
0.7	493	469	47	28	860	819	82	48	1926	1834	183	108
0.8	471	448	45	26	822	783	78	46	1839	1752	175	102
0.9	451	429	43	25	787	750	75	43	1763	1679	168	97
1.0	433	413	41	24	757	721	72	41	1694	1613	161	93
1.1	418	398	40	23	729	695	69	40	1633	1555	156	89
1.2	404	384	38	22	705	671	67	38	1578	1503	150	86
1.3	391	372	37	21	682	650	65	37	1528	1455	145	83
1.4	379	361	36	20	662	631	63	36	1482	1411	141	80
1.5	368	351	35	20	643	613	61	35	1440	1372	137	78
1.6	359	342	34	19	626	596	60	34	1402	1335	133	75
1.7	350	333	33	19	610	581	58	33	1366	1301	130	73
1.8	341	325	32	18	596	567	57	32	1333	1270	127	71
1.9	333	317	32	18	582	554	55	31	1302	1240	124	70
2.0	326	310	31	17	569	542	54	30	1274	1213	121	68

2010年9月15日

住商アイナックス株式会社 御中

株式会社 山武  
アドバンスオートメーションカンパニー  
関西支社 営業2部 2G  
蔵本 哲明

件名：スチームキューブのメンテナンスについて

拝啓、貴社益々ご盛栄の段お慶び申し上げます。  
平素は格別なるご高配を賜り厚くお礼申し上げます。  
さて、この度お引き合い頂いておりますスチームキューブのごメンテナンスにつきまして以下の通り連絡させていただきます。  
ご査収頂けます様よろしくお願い致します。

敬具

ご提案型番

MVC30A-5VXX-FXP111-C1H7N1T1

校正作業について

スチームキューブは、絞り機構と差圧発信器を組合せた、飽和蒸気専用の蒸気流量計です。メンテナンスにつきましては、差圧式の流量計と同様とお考え下さい。

よって、定期的な校正作業は不要となります。

定期的メンテナンスについて

メンテナンスの周期につきましては、設置状況やご使用の状況によって異なりますが、1回/年程度の定期点検は実施下さい。

行う作業としては、模擬入力により出力チェック、ゼロ調整程度を行う事をお奨め致します。

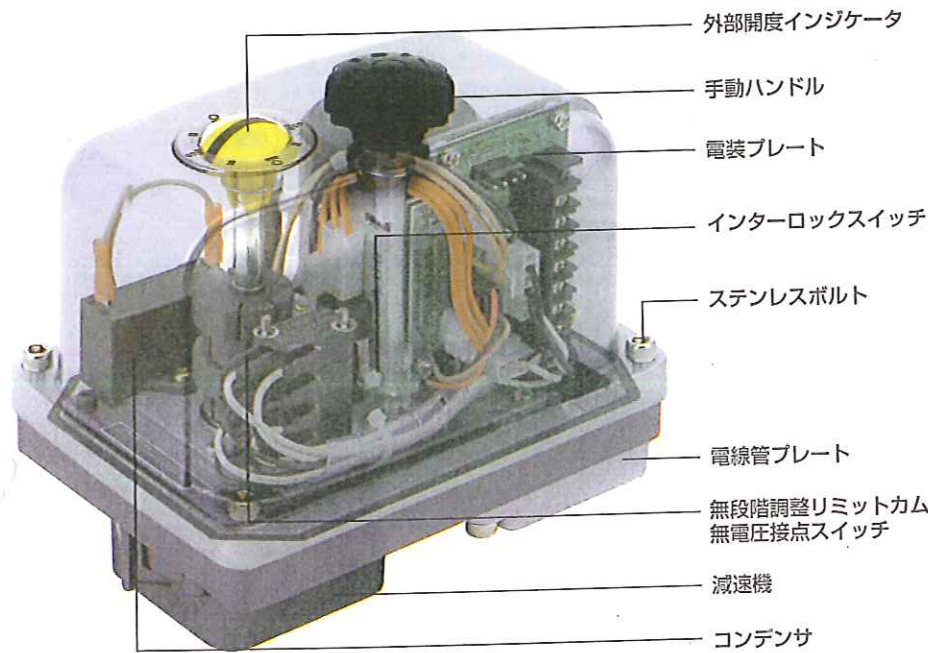
以上。



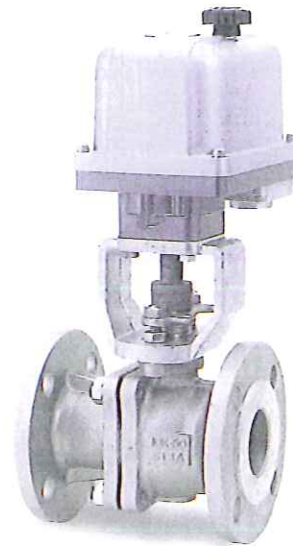
自動操作バルブ

電動 KELMO®-EXHシリーズ

ボールバルブ用アクチュエータ  
常に安定した高速開閉を実現します

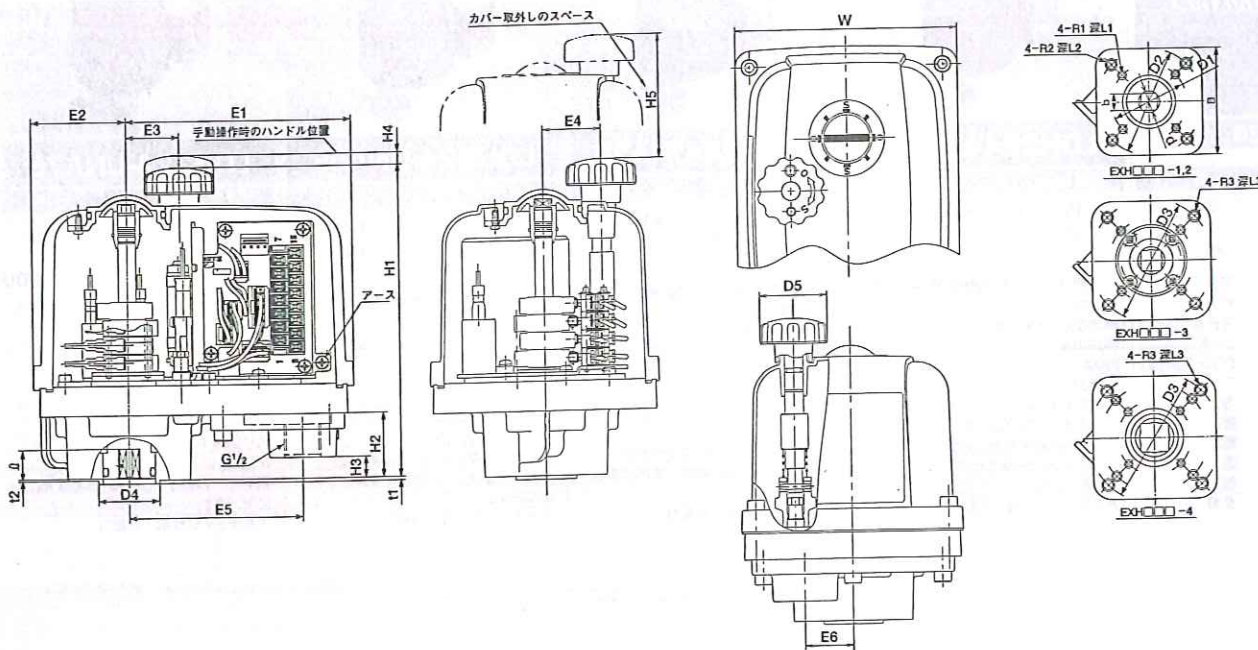


EXHは、ボールバルブ用に搭載する電動開閉作用の高速開閉タイプのアクチュエータです。



- 「内接式遊星歯車減速機」を採用
- 無段階調整リミットカム無電圧接点スイッチを標準設定
- インターロックスイッチ付

■寸法表



単位:mm

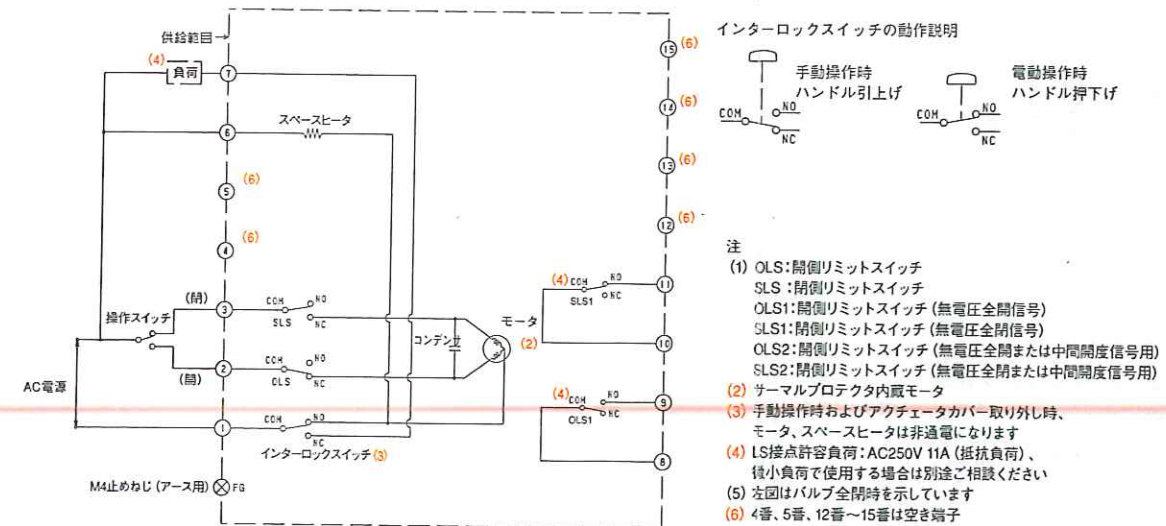
型式	E1	E2	E3	E4	E5	E6	W	H1	H2	H3	H4	H5	D1	D2	D3	D4	D5	d	b	B	φ	t1	t2	R1×L1	R2×L2	R3×L3
EXH□□□-1	129	54	30.4	33.5	99.5	28.5	131	181	37	12	10	107.5	50	70	—	35	40	12.1	9	70	16	2	1	M6×9	M8×12	—
EXH□□□-2	129	54	30.4	33.5	99.5	28.5	131	181	37	12	10	107.5	50	70	—	35	40	14.3	11	70	16	2	1	M6×9	M8×12	—
EXH□□□-3	152	69	45.1	42	123	28.5	158	206.5	44	19	10	117.5	50	70	102	55	60	22.7	17	98	25	2	1	M6×9	M8×12	M10×15
EXH□□□-4	168	73	51.3	50	138.5	28.5	188	276	78	53	10	153	70	102	125	55	60	36.5	27	116	34	2	1	M8×12	M10×15	M12×18

■アクチュエータ仕様

アクチュエータサイズ	仕様	1型	2型	3型	4型				
仕様	型式名	EXH100-1	EXH200-1	EXH100-2	EXH200-2	EXH100-3	EXH200-3	EXH100-4	EXH200-4
電源電圧(単相)	50/60Hz AC	100V ±10%	200V ±10%	100V ±10%	200V ±10%	100V ±10%	200V ±10%	100V ±10%	200V ±10%
定格電流 <sup>※1</sup>	(A)	0.65	0.35	0.65	0.35	1.2	0.6	2.8	1.5
開閉(90°)時間 <sup>※2</sup>	50Hz (秒)	約 9		約 14		約 21		約 28	
	60Hz (秒)	約 8		約 12		約 17		約 23	
定格出力トルク	(N·m)	9.8		49		196		588	
モータ出力	(W)	16		31		85			
モータ消費電力	(W)	65		120		280		270	
モータ保護		サーマルプロテクタ内蔵(120°Cオープン)							
モータ回転方向		アクチュエータ上部より見て 反時計回り方向:開 時計回り方向:閉							
モータ負荷時間率		30%ED以下(室温20°C)							
位置リミットスイッチ <sup>※3</sup>		開・閉各2個(全開・全閉端停止 + 全開・全閉端信号用の無電圧接点出力) 接点容量 AC250V 11A(抵抗負荷)							
使用環境		屋内・屋外(水中・直射日光不可)							
周囲環境(防水・防塵)		IP67 相当							
スペースヒータ容量	(W)	10 / 15 (at 100V/200V)		20					
スペースヒータ消費電力	(W)	2.5 / 2.9 (at 100/200V)		4					
許容周囲温度	(°C)	-10~+50							
絶縁等級		JIS C 4003 E種絶縁							
絶縁耐圧		AC1500V 1分間 または AC1800V 1秒間							
絶縁抵抗		100MΩ 以上(DC500V メガ)							
取付姿勢		直立から水平まで(逆さ取付け不可)							
潤滑剤		グリース							
電線管接続口		G1/2 × 1口							
電線接続端子		ねじ端子台 M3							
ストッパ		開閉端固定式メカニカルストッパ							
手動操作		カバー上部のハンドルを引上げ、ハンドルを回転させ操作 手動操作時は内蔵のインターロックスイッチにてモータ・スペースヒータへの供給電源を「断」							
電動復帰		手動ハンドルを押し込む							
取付フランジ		ISO5211 を適用							
塗装色		カバー:メタリックシルバー・ケース:メタリックダークグレー・ハンドル:艶消し黒							
質量 <sup>※4</sup>	(kg)	約4.4		約7.3		約12.3			

※1 起動時は、定格電流の約10倍程度の突入電流が流れます。アクチュエータに接続する電気機器の接点容量は十分余裕を持たせてください。  
 ※2 開閉時間はアクチュエータ単体での無負荷時の時間です。バルブ付の場合は3%~10%程度遅くなります。  
 ※3 負荷電流が50mA以下の微小電流負荷を使用する場合は、金接点仕様(オプション)をご指定ください。  
 ※4 アクチュエータ単体の質量です。

■回路図



自動操作