

## A.2 追加性に関する情報

投資回収年

|        |              |
|--------|--------------|
| 投資回収年数 | <b>9.4</b> 年 |
|--------|--------------|



### A.3 排出削減量の算定方法

#### A.3.1 排出削減量

$$ER = EM_{BL} - EM_{PJ} \quad (\text{式1})$$

| 記号        | 定義              | 単位     | 数値 ※3 |
|-----------|-----------------|--------|-------|
| $ER$      | 排出削減量           | tCO2/年 | 46    |
| $EM_{BL}$ | ベースライン排出量 ※1    | tCO2/年 | 317.3 |
| $EM_{PJ}$ | プロジェクト実施後排出量 ※2 | tCO2/年 | 271.2 |

※1 A.3.5のベースライン排出量で算定した全ての排出量の総和を記載すること。

※2 A.3.3のプロジェクト実施後排出量で算定した全ての排出量の総和を記載すること。

※3 A.3.2～A.3.5まで入力後、自動計算されます。

#### A.3.2 排出削減量の算定で考慮する付随的な排出活動

##### (1) ベースラインの付随的な排出活動

注) 方法論の<排出削減量の算定で考慮すべき温室効果ガス排出活動>に規定される全ての付随的な排出活動について記載すること。付随的な排出活動について、算定を行う場合には、A.3.5に算定方法を示すこと。

(考え方) ※1 本プロジェクトで適用する方法論では、ベースラインの付随的な排出活動は規定されていないため、付随的な排出活動は評価しない。

| 排出活動  | 排出量(tCO2/年) | モニタリング・算定方法                          |
|-------|-------------|--------------------------------------|
|       |             | <input type="checkbox"/> 排出量の算定を行う   |
|       |             | <input type="checkbox"/> 排出量の算定を行わない |
| 合計 ※2 | 0.0         |                                      |

※1 付随的な排出活動の考え方について記載例を参考に記入すること。

※2 行を追加して記入した場合には、合計の参照範囲を確認すること。

##### (2) プロジェクト実施後の付随的な排出活動

注) 方法論の<排出削減量の算定で考慮すべき温室効果ガス排出活動>に規定される全ての付随的な排出活動について記載すること。

また、A.3.1で算定した排出削減量と比較して付随的な排出活動の影響度を評価し、プロジェクト実施後の付随的な排出活動のモニタリング・算定方法を決めること。ただし、モニタリングを省略する複数の付随的な排出活動の影響度の合計を5%以上としてはならない(影響度の合計が5%未満となるようにモニタリングを省略する付随的な排出活動を調整しなければならない)。

(考え方) ※1 本プロジェクトで適用する方法論では、プロジェクト実施後の付随的な排出活動は規定されていないため、付随的な排出活動は評価しない。

| 排出活動  | 排出量(tCO2/年) | 影響度(%) ※2 | モニタリング・算定方法 ※3  |
|-------|-------------|-----------|---|
|       |             |           | <input type="checkbox"/> 排出量の算定を行う。                                   |
|       |             |           | <input type="checkbox"/> 排出量の算定を行う。ただし、排出量のモニタリングを省略し、影響度により排出量を評価する。 |
|       |             |           | <input type="checkbox"/> 排出量の算定を省略する。                                 |
| 合計 ※4 | 0.0         | 0.0       |   |

※1 付随的な排出活動の考え方について記載例を参考に記入すること。

※2 A.3.1で算定した排出削減量(ER)に対する比率(%)を記載すること。

※3 方法論で規定された方法から選択すること。

※4 行を追加して記入した場合には、合計の参照範囲を確認すること。

### A.3.3 プロジェクト実施後排出量

注) 方法論の「3. 事業実施後排出量の算定」に定める評価式に沿って排出量の評価方法を記載すること。また、記載例に示すように各項目ごとの評価式を記載した上で、各パラメータの定義及び想定値を表中に記載すること。

#### (1) 主要排出活動

(考え方) ※1 プロジェクト実施後のボイラーにおける燃料使用量から算定する。

$$EMPJ = F_{PJ,fuel} \times HV_{PJ,fuel} \times CEF_{PJ,fuel} \quad (式2)$$

| 記号              | 定義   | 単位      | 想定値    |
|-----------------|--|---------|--------|
| $EM_{PJ}$       | プロジェクト実施後の主要排出量                            | tCO2/年  | 271.2  |
| $F_{PJ,fuel}$   | プロジェクト実施後のボイラーにおける燃料使用量                    | t/年     | 90.1   |
| $HV_{PJ,fuel}$  | プロジェクト実施後のボイラーで使用する燃料の単位発熱量(低位)            | GJ/t    | 46.3   |
| $CEF_{PJ,fuel}$ | プロジェクト実施後のボイラーで使用する燃料の単位発熱量当たりのCO2排出係数(低位) | tCO2/GJ | 0.0650 |

※1 方法論に記載された算定方法のうち、使用する算定方法を明記すること。

#### (2) 付随的な排出活動

注) A.3.2(2)において、影響度が1%以上であった付随的な排出活動に全てについて記載する。

(式 )

| 記号 | 定義 | 単位 | 想定値 |
|----|----|----|-----|
|    |    |    |     |

### A.3.4 ベースライン排出量の考え方

注) 方法論の「4. ベースライン排出量の考え方」を参照し、本プロジェクトにおけるベースライン排出量の考え方及びベースライン活動量の算定式を選択して引用記載すること。また、ベースライン活動量については、記載例に示すように各項目ごとの評価式を記載した上で、各パラメータの定義及び想定値を表中に記載すること。

#### (1) ベースライン排出量の考え方

本方法論におけるベースライン排出量は、プロジェクト実施後のボイラーによる生成熱量を、プロジェクト実施後のボイラーからではなく、ベースラインのボイラーから得る場合に想定されるCO2排出量とする。

#### (2) ベースライン活動量（発電電力量、蒸気の供給量又は製品の生産量等）の算定式

注) 方法論に算定式の記載がないものについては、本項目の記載は不要とする。

$$Q_{BL,heat} = Q_{PJ,heat} = F_{PJ,fuel} \times HV_{PJ,fuel} \times \varepsilon_{PJ} \div 100 \quad (\text{式6})$$

| 記号                 | 定義                              | 単位   | 想定値     |
|--------------------|---------------------------------|------|---------|
| $Q_{BL,heat}$      | ベースラインのボイラーによる生成熱量              | GJ/年 | 4,046.5 |
| $Q_{PJ,heat}$      | プロジェクト実施後のボイラーによる生成熱量           | GJ/年 | 4,046.5 |
| $F_{PJ,fuel}$      | プロジェクト実施後のボイラーにおける燃料使用量         | t    | 90.1    |
| $HV_{PJ,fuel}$     | プロジェクト実施後のボイラーで使用する燃料の単位発熱量（低位） | GJ/t | 46.3    |
| $\varepsilon_{PJ}$ | プロジェクト実施後のボイラーのエネルギー消費効率（低位）    | %    | 97      |

### A.3.5 ベースライン排出量

注) 方法論の「5. ベースライン排出量の算定」に定める評価式に沿って排出量の評価方法を記載すること。また、記載例に示すように各項目ごとの評価式を記載した上で、各パラメータの定義及び想定値を表中に記載すること。

#### (1) 主要排出活動

$$EM_{BL} = Q_{BL,heat} \times 100 \div \varepsilon_{BL} \times CEF_{BL,fuel} \quad (\text{式7})$$

| 記号                 | 定義  | 単位      | 想定値     |
|--------------------|---|---------|---------|
| $EM_{BL}$          | ベースラインの主要排出量                              | tCO2/年  | 317.3   |
| $Q_{BL,heat}$      | ベースラインのボイラーによる生成熱量                        | GJ/年    | 4,046.5 |
| $\varepsilon_{BL}$ | ベースラインのボイラーのエネルギー消費効率（低位）                 | %       | 95      |
| $CEF_{BL,fuel}$    | ベースラインのボイラーで使用する化石燃料の単位発熱量当たりのCO2排出係数（低位） | tCO2/GJ | 0.0745  |

#### (2) 付随的な排出活動

注) A.3.2(1)において、算定することとした付随的な排出活動に全てについて記載する。

(式 )

| 記号 | 定義 | 単位 | 想定値 |
|----|----|----|-----|
|    |    |    |     |

## A.4.1 モニタリング計画

### (1) 活動量（燃料消費量、生成熱量、生産量等）

| モニタリング項目      |                         |     | モニタリング方法 |          |         | プロジェクト計画での想定 |            | 備考 |
|---------------|-------------------------|-----|----------|----------|---------|--------------|------------|----|
| 記号            | 定義                      | 単位  | 分類 ※1    | 概要       | 頻度      | 想定値          | 根拠         |    |
| $F_{PJ,fuel}$ | プロジェクト実施後のボイラーにおける燃料使用量 | t/年 | B        | 流量計による計測 | 対象期間で累計 | 90.1         | LPG使用量の実測値 |    |
|               |                         |     |          |          |         |              |            |    |
|               |                         |     |          |          |         |              |            |    |
|               |                         |     |          |          |         |              |            |    |

※1 モニタリング・算定規程に沿って、分類A・B・Cのいずれかの方法を選択すること。  
 分類B（計量器）を用いる場合には、A.4.2において計量器やモニタリングポイントの説明を行うこと。  
 分類C（概算等）を用いる場合には、A.4.3において概算・推定方法の詳細について説明すること。

### (2) 係数（単位発熱量、排出係数、エネルギー消費効率、物性値等）

| モニタリング項目        |  |         | モニタリング方法 |                      |                | プロジェクト計画での想定 |        | 備考       |
|-----------------|--|---------|----------|----------------------|----------------|--------------|--------|----------|
| 記号              | 定義                                     | 単位      | 分類 ※1    | 概要                   | 頻度             | 想定値          | 根拠     |          |
| $\epsilon_{BL}$ | ベースラインのボイラーのエネルギー消費効率                  | %       | II       | カタログ値を使用する（三浦工業株式会社） | -              | 95.0         | カタログ資料 | 低位発熱量基準  |
| $\epsilon_{PJ}$ | プロジェクト実施後のボイラーの効率                      | %       | II       | カタログ値を使用する（三浦工業株式会社） | -              | 97.0         | カタログ資料 | 低位発熱量基準  |
| $HV_{PJ,fuel}$  | プロジェクト実施後のボイラーで使用する燃料の単位発熱量            | GJ/t    | III      | デフォルト値を使用する          | 検証申請時に最新のものを使用 | 46.3         | デフォルト値 | 低位発熱量基準  |
| $CEF_{PJ,fuel}$ | プロジェクト実施後のボイラーで使用する燃料の単位発熱量当たりのCO2排出係数 | tCO2/GJ | III      | デフォルト値を使用する          | 検証申請時に最新のものを使用 | 0.0650       | デフォルト値 | 低位発熱量に換算 |
| $CEF_{BL,fuel}$ | ベースラインのボイラーで使用する化石燃料の単位発熱量当たりのCO2排出係数  | tCO2/GJ | III      | デフォルト値(A重油)を使用する     | 検証時に最新のものを使用   | 0.0745       | デフォルト値 | 低位発熱量に換算 |

※1 モニタリング・算定規程に沿って、分類I・II・IIIのいずれかの方法を選択すること。  
 分類I（実測）を用いる場合には、A.4.4において実測方法の説明を行うこと。  
 分類II（第三者提供値）を用いる場合には、提供事業者名を概要欄に記載すること。

## A. 4.2 計量器を用いたモニタリング（分類B）に関する説明

注) A. 4.1 (1) においてモニタリング分類B (計量器)を使用する場合の計量器について説明すること。

### (1) 計量器の概要

#### ①特定計量器の場合

| モニタリング項目 | 計量器の種類 | モニタリングポイント ※1 | 検定の有効期限 |
|----------|--------|---------------|---------|
|          |        |               |         |
|          |        |               |         |

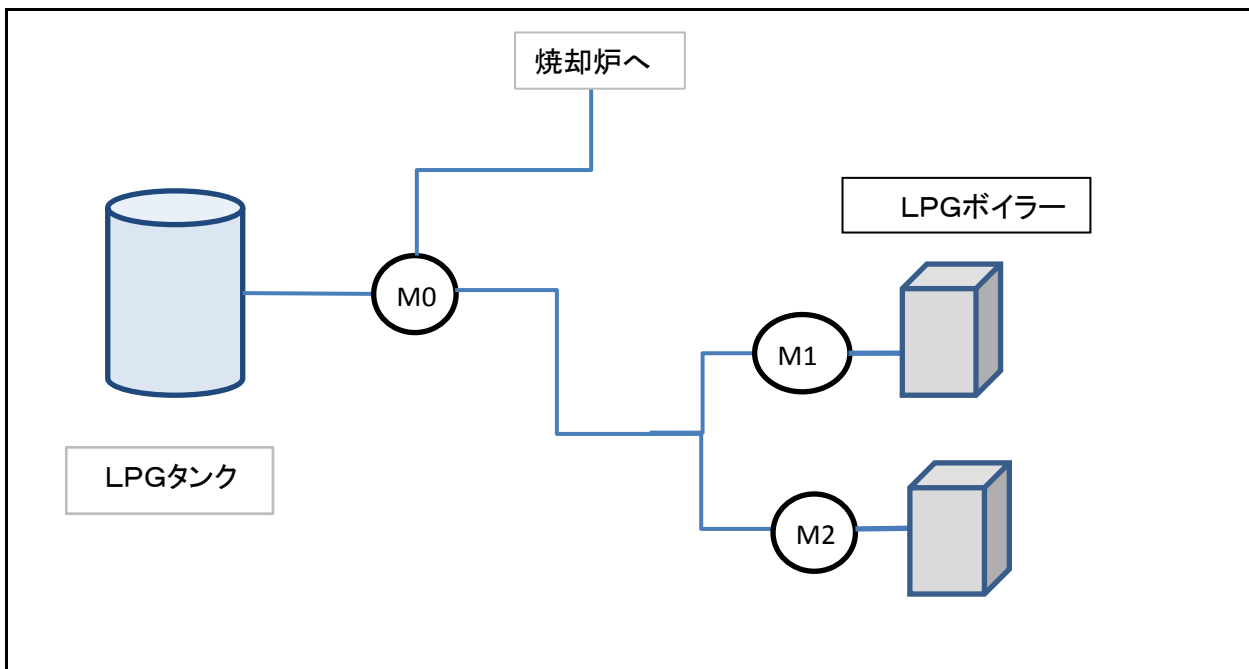
#### ②特定計量器以外の計量器の場合

| モニタリング項目                | 計量器の種類 | モニタリングポイント ※1 | 計量器の校正方法の説明  |
|-------------------------|--------|---------------|--|
| プロジェクト実施後のボイラーにおける燃料使用量 | 流量計    | M1、2          | 愛知時計電気(株) 型式TBZ-60の流量計について、流量計測部の精度±1.0%が保証されていることをメーカーカタログより確認した。 |
|                         |        |               |  |

※1 モニタリングポイントは(2)と整合する番号を記載すること。

### (2) モニタリングポイント

注) 計量器によるモニタリングポイントを図示すること。必ずしも個別項目ごとに図を作成する必要はなく、一つの図で全てのモニタリングポイントを示してもよい。複数の図を作成する場合は、記入枠を必要に応じてコピーすること。







#### A. 4. 4 係数(単位発熱量、排出係数、効率等)の実測方法に関する説明

注) A. 4. 1において分類 I に該当する方法でモニタリングを実施することとした項目について、実測方法の説明を行うこと。なお、実測の中で活動量の計測が必要となる場合(例えば効率の計測)には、活動量の計測区分(分類 A ~ 分類 C) に準じた説明を行うこと。

| モニタリング項目 |  |
|----------|--|
|          |  |