

J-クレジット制度 プロジェクト計画書 （排出削減プロジェクト用）

プロジェクトの名称：

木質ペレットボイラーの新設

プロジェクト 実施者名	社会福祉法人潮音会
----------------	-----------

妥当性確認申請日 2015年8月5日

プロジェクト登録申請日 2015年9月1日

1 プロジェクト実施者の情報

1.1 プロジェクト実施者（複数のプロジェクト実施者がいる場合は代表実施者）

実施者名	(フリガナ) チョウオンカイ
	社会福祉法人潮音会
住所	青森県つがる市木造筒木坂鳥谷沢18-9

1.2 プロジェクト代表実施者以外のプロジェクト実施者 ※1

実施者名	(フリガナ)
住所	

※1 複数のプロジェクト実施者が参加する場合には、欄をコピーしてそれぞれのプロジェクト実施者の情報を記載すること。

1.3 J-クレジット保有者 ※1

保有者名	(フリガナ)
住所	

※1 J-クレジット保有者が決まっている場合は記入すること。

※ 以下、複数のプロジェクトをまとめて申請する場合は、2~4の内容を方法論ごと・実施場所ごとに記載すること。

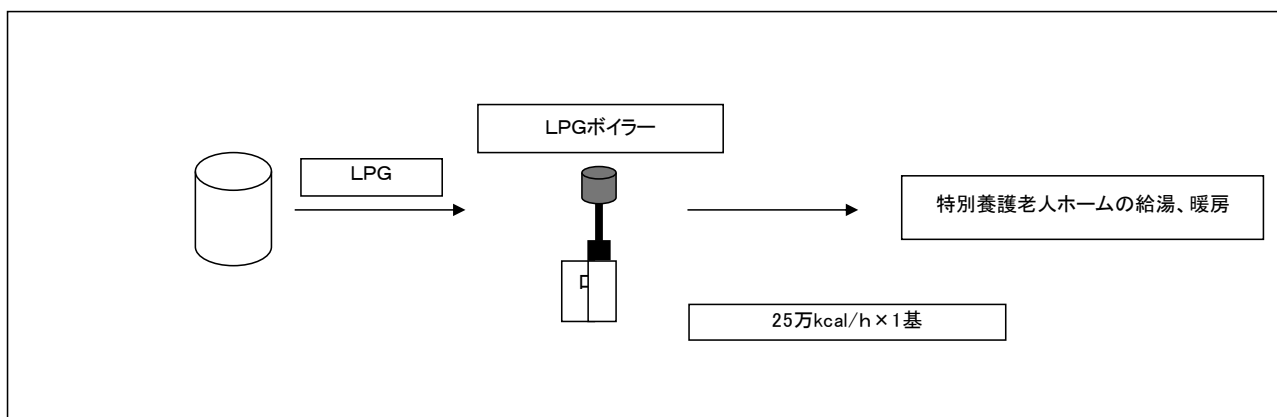
2 プロジェクト概要

2.1 プロジェクトの目的及び概要

プロジェクト名	木質ペレットボイラーの新設	
目的	社会福祉法人施設（特別養護老人ホーム）において、給湯、暖房用熱源として木質バイオマスボイラーを新設する。	
概要（削減方法）	ボイラーの燃料として木質バイオマスを利用することにより、CO ₂ 排出量を削減する。	
プロジェクト実施場所	実施事業所名	特別養護老人ホーム柏風園
	住所	青森県つがる市木造筒木坂鳥谷沢18-9

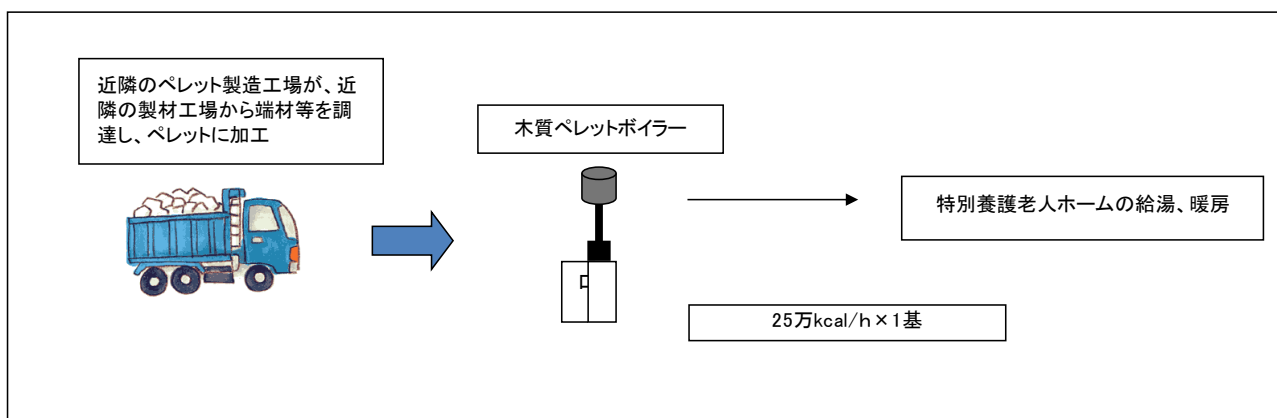
2.2 プロジェクト実施前後の状況

（プロジェクト実施前の概要図※1）：



※1 詳細な設備情報は別紙（A.1）に記載すること。ただし、設備の種別、台数、燃料、出力等の情報は図中に記載すること（具体的な記載範囲は記載例参照）。また、新設プロジェクト又は国内クレジット制度若しくはオフセット・クレジット（J-VER）制度から移行したプロジェクトの場合にはベースラインとして設定した標準的な設備の情報を記載すること。

（プロジェクト実施後の概要図 ※2）：



※2 詳細な設備情報は別紙（A.1）に記載すること。ただし、設備の種別、台数、燃料、出力等の情報

は図中に記載すること（具体的な記載範囲は記載例参照）。

2.3 プロジェクト要件への適合

プロジェクトの実施日 ※1	<p>■2013年4月以降に実施されたプロジェクトである</p> <p>□2012年4月～2013年3月に実施されたプロジェクトであり、国内クレジット制度における事業承認及びオフセット・クレジット（J-VER）制度におけるプロジェクト登録のいずれも受けていない ※2</p> <p>□2008年4月～2013年3月に実施されたプロジェクトであり、国内クレジット制度における事業承認又はオフセット・クレジット（J-VER）制度におけるプロジェクト登録を受けている ※3</p>
追加性	■追加性を有している ※4

※1 「プロジェクトの実施日」とは、設備の稼働日や燃料の切替えを行った日を指す。

※2 2013年度中に限りJ-クレジット制度のプロジェクトとして登録申請を行うことができる。

※3 国内クレジット制度又はオフセット・クレジット（J-VER）制度から移行したプロジェクトについては、「2013年4月以降に実施されたもの」という要件を満たしている必要はない。ただし、標準的な設備をベースラインとして設定する必要がある。

※4 追加性評価に関する詳細情報は別紙（A.2）に示すこと。方法論の7. 付記において、追加性の評価が不要とされているもの（ポジティブリスト）については、別紙（A.2）の記入は不要。

3 方法論

3.1 適用方法論

適用する方法論	方法論番号	EN-R-001 ver. 1.1
	方法論名称	バイオマス固形燃料(木質バイオマス)による化石燃料又は系統電力の代替
更新/新設 ※1	<input type="checkbox"/> 更新プロジェクト <input checked="" type="checkbox"/> 新設プロジェクト	

※1 ベースラインとして標準的な設備を設定する場合、「新設プロジェクト」となる。

3.2 方法論の適用条件への適合 ※1

条件1	<input checked="" type="checkbox"/> 適合している	ベースラインとして想定する燃料は、LPGである。
条件2	<input checked="" type="checkbox"/> 適合している	対象設備により生産された温水は全て自家消費され、外部には供給されない。
条件3	<input checked="" type="checkbox"/> 適合している	使用される木質ペレットは、未利用の木質バイオマス(間伐材等)を加工し、燃料化されたものである。また、ペレットの原料は全て県内で伐採された木材に由来しており、法令に従い適切に手続が行われたものである。
条件4	<input checked="" type="checkbox"/> 適合している	対象設備は家庭用暖房ではないため該当しない。
条件5	<input checked="" type="checkbox"/> 適合している	本プロジェクトはボイラーの新設で、方法論(EN-S-001:ボイラーの導入)で定められた以下の「追加の適用条件」を満たす。 ①都市ガスのパイプラインが敷設されていないため、標準的なボイラーの燃料はLPGとする、②設備効率は3つのボイラーのカタログ値の平均値とする。

※1 記載内容に関する根拠資料や関連情報等について、妥当性確認機関からの要求に応じて情報提供を行うこと。

3.3 モニタリング・算定方法

ベースライン排出量 ※1				
主要/付随的	排出活動	温室効果ガスの種類	影響度 ※1	モニタリング・算定の実施 ※2
主要	対象設備の使用	CO2	—	<input checked="" type="checkbox"/> 排出量の算定を行う
主要			—	<input type="checkbox"/> 排出量の算定を行う
付随的				<input type="checkbox"/> 排出量の算定を行う <input type="checkbox"/> 排出量の算定を省略する
付随的				<input type="checkbox"/> 排出量の算定を行う <input type="checkbox"/> 排出量の算定を省略する

プロジェクト実施後排出量 ※1				
主要／ 付随的	排出活動	温室効果ガス の種類	影響度 ※1	モニタリング・算定の実施 ※2
主要	対象設備の使用	—	—	—
付随的	バイオマス原料の運 搬	CO2	2.4%	<input type="checkbox"/> 排出量の算定を行う <input checked="" type="checkbox"/> 影響度により排出量を評価する
付随的	バイオマス固形燃料 化処理設備の使用	CO2	26.8%	<input checked="" type="checkbox"/> 排出量の算定を行う <input type="checkbox"/> 影響度により排出量を評価する
付随的	バイオマス固形燃料 の運搬	CO2	2.2%	<input type="checkbox"/> 排出量の算定を行う <input checked="" type="checkbox"/> 影響度により排出量を評価する
付随的	対象設備に付帯する 追加設備の使用	CO2	4.9%	<input checked="" type="checkbox"/> 排出量の算定を行う <input type="checkbox"/> 影響度により排出量を評価する

※1 各排出活動の排出量算定方法及び影響度の算定方法については別紙（A.3）に記載すること。

※2 モニタリング方法については別紙（A.4）に記載すること。

4 排出削減計画

認証予定期間 ※1	2015年9月1日 ～ 2021年3月31日 (5年7ヶ月)					
排出削減計画 ※2	年度	ベースライン排出量		プロジェクト実施後排出量		排出削減量
	2013年度	t-CO2		t-CO2		t-CO2
	2014年度	t-CO2		t-CO2		t-CO2
	2015年度	48.0	t-CO2	12.7	t-CO2	35 t-CO2
	2016年度	82.3	t-CO2	21.8	t-CO2	60 t-CO2
	2017年度	82.3	t-CO2	21.8	t-CO2	60 t-CO2
	2018年度	82.3	t-CO2	21.8	t-CO2	60 t-CO2
	2019年度	82.3	t-CO2	21.8	t-CO2	60 t-CO2
	2020年度	82.3	t-CO2	21.8	t-CO2	60 t-CO2
	合計	459.5	t-CO2	121.7	t-CO2	335 t-CO2
年度ごとに排出削減量が異なる場合の理由	<input type="checkbox"/> 電力の CO2 排出係数の影響による <input type="checkbox"/> その他の理由 (以下に記載すること)					

※1 認証予定期間は、プロジェクト登録の申請予定日若しくはモニタリングが可能となる予定日のいずれか遅い日から 2021年3月31日までの間で設定すること。

※2 排出削減量の算定方法については、別紙 A.3 に記載すること。

5 データ管理

データの品質を確保するための仕組みとして、データ収集・集計等体制の整備と個別データの信頼性の向上について以下に記載する。詳細については、J-クレジット制度実施規程（プロジェクト実施者向け）「2.4」を参照のこと。

5.1 モニタリング体制

データ管理責任者 ※1	柏風園 園長
モニタリング担当者 ※1	事務員

※1 担当者の組織、役職名を記載すること（個人名は不要）。原則として、それぞれ別の担当者をおくこと。

5.2 モニタリングデータの収集・記録・保管

モニタリングデータの収集・記録・保管の手続 ※1	<ul style="list-style-type: none">・事務員がペレット請求書を保管する。・事務員が、ペレット製造業者に対して、モニタリング期間のペレット生産量、ペレット生産に伴う化石燃料及び電力使用量を確認する。・J-クレジット制度モニタリング・算定規程（排出削減プロジェクト用）を保管する。・プロジェクト実施後のボイラ設備の仕様書を保管する。
データ保存期間 ※2	認証対象期間終了後 <u> 2 </u> 年間

※1 認証対象期間において複数の担当者がモニタリングを行う場合には、全ての担当者が適切にモニタリングデータの収集・記録・管理を行うための仕組みも併せて記載すること。

※2 原則認証対象期間終了後2年間とする。

6 特記事項

6.1 排出量の削減に影響を与える可能性のあるリスクの特定について ※1

排出量の削減に影響を与える可能性のあるリスクがあるか

有 無

※1 プロジェクト排出量が増加し、ベースライン排出量を上回る可能性のあるリスクも含む。リスクの例は、記載例を参照

(「有」にチェックした場合に記入)

項目	概要
リスク要因	

6.2 ダブルカウントの防止措置について

類似制度へプロジェクトを登録しているか。

登録している

(類似制度名： _____)

類似制度での認証予定期間： _____)

登録していない

6.3 法令等の義務の有無について

プロジェクトの実施は、法令等の義務履行によるものではないか。

法令等の義務履行によるものではない。

法令等の義務履行によるものである。